

令和6年度 若年者ものづくり競技大会 近畿地区予選大会

「電気工事」職種 競技課題

この競技課題は次によって構成されている。

- 1～2 ページ 課題の説明および施工上の注意
- 3 ページ 課題施工図
- 4 ページ 分電盤配置図、分電盤上管施工図、電気回路図
- 5 ページ 使用材料表

課題の説明および施工上の注意

1. 競技課題は、本年度第二種電気工事士技能試験問題を実務的に発展させた、単相 100V 電灯およびコンセント回路の施工を行う。
2. 競技時間は 1 時間 45 分とする（時間延長は実施しない）。

全般

1. 寸法原点を基準として 800 mm×1,600 mmの枠を描いて作業を行う。これらの枠、墨入れ線はチョークを用いて描き、消さないでそのままにしておく。寸法原点はすでに赤ピンで表示してある。指定寸法墨入れ線は、枠の端から端まで描く。作業中は赤ピンを抜いてもよいが、作業終了後は元の位置に刺しておく。
なお、墨入れ線、補助線、屈曲半径の図など、競技上必要とみなされる線については、鉛筆（色鉛筆を含む）を使用してもよい。また、それらを残しておいても構わない。
2. 指定寸法は、器具、ボックス、管路等のそれぞれの中心間の寸法とする。ただし、課題で指示がある場合にはそれに従う。
3. 配管および配線については以下に従う。
 - ① 各箇所の配管の 90 度曲げにおける内側半径は、課題施工図に示してある数値に従うこと。
 - ② 分電盤箇所に施工する P F は分電盤用木板上に必ずのっていること。（4 ページ、【分電盤配置図】内「分電盤上施工図」を参照）
4. 金属管および金属製ボックスの接地工事は省略する。
5. 使用材料の中には余るものがあるが節約に努め、競技中の材料の追加および取替えなどは減点の対象とする。
6. 作業中の水分補給、およびトイレについては制限しない。ただし、それにかかる時間は作業時間に含まれる。

競技課題の説明

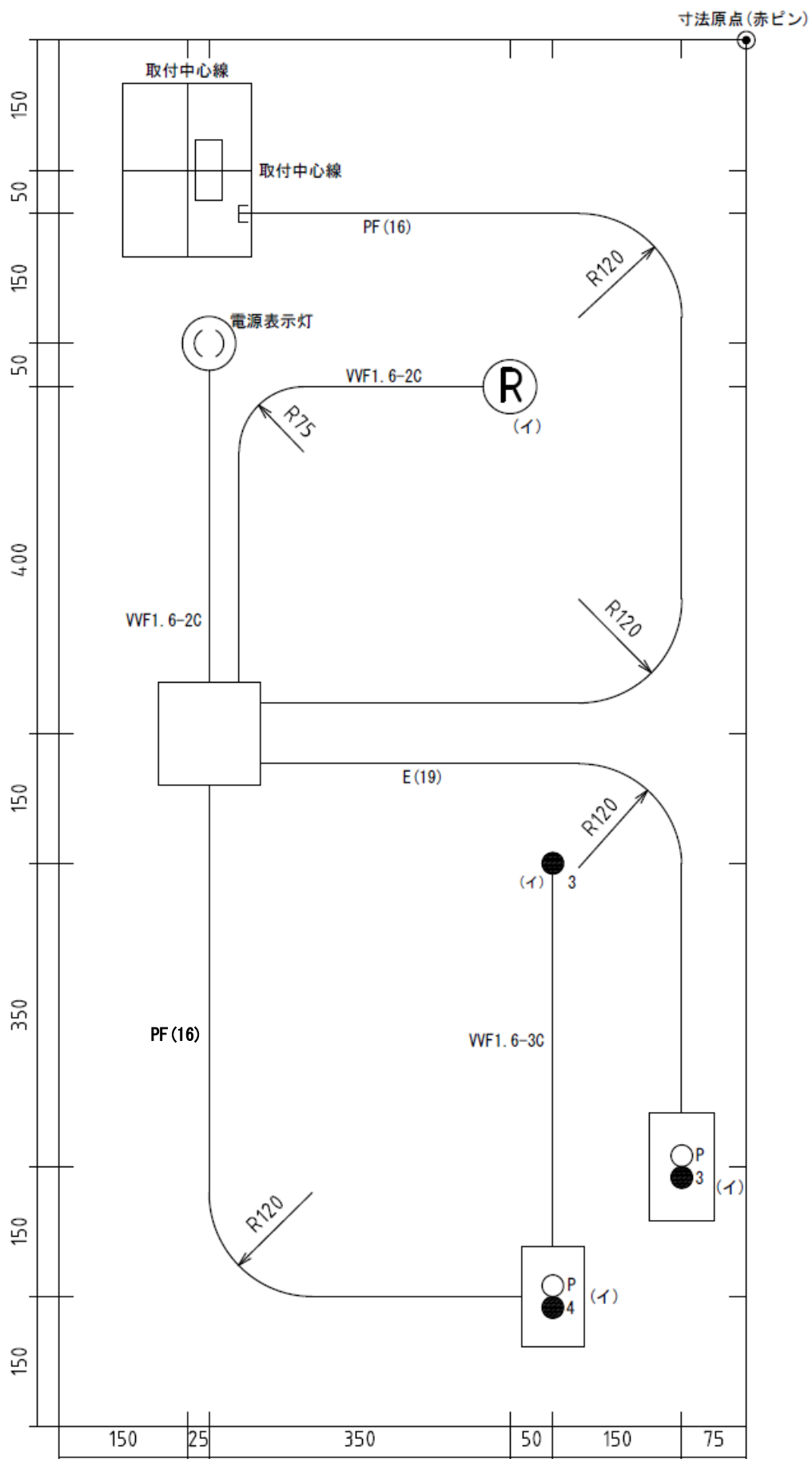
1. 図記号は原則として JIS C 0617-1～13 及び JIS C 0303:2000 に準拠して示してある。
2. 配線用遮断器は分電盤用木板に 4 ページ分電盤配置図に従って取り付ける。
3. 電線の色別指定（絶縁被覆の色）は「4 ページ【電気回路図】」に示してあるので従う。
4. 線器具への電線接続について、以下を接続する。
 - ① ランプレセプタクルの受金ねじ部の端子には白色の電線。
 - ② 引掛シーリング（Wと表示）には白色の電線。
5. アウトレットボックス内での電線相互の接続はリングスリーブによる終端接続とし、電線端はヤスリ掛けをして滑らかにして所定の絶縁キャップを取り付けて絶縁処理を行う。なお、アウトレットボックス内における配線はスルー配線（通し配線）をしてもかまわない。スルーするボックス内の余長については各自の判断で行う。（採点項目対象外）それ以外の接続については差し込みコネクタにとる接続とする。
6. 各配線の電線本数は、最少本数とする。
7. 埋込連用配線器具はパネルに対して縦付け施工とする。
8. 配線用遮断器の使用しない端子は必ず締めておく。なお、カバーは取り付けなくてよい。
9. 作業終了宣言後、選手立合いのもとスイッチ位置確認を行う。（シール等にて表示する）
 - ・配線用遮断器の「切」
 - ・電灯回路の「切」

電気回路（4ページ【電気回路図】に従う）

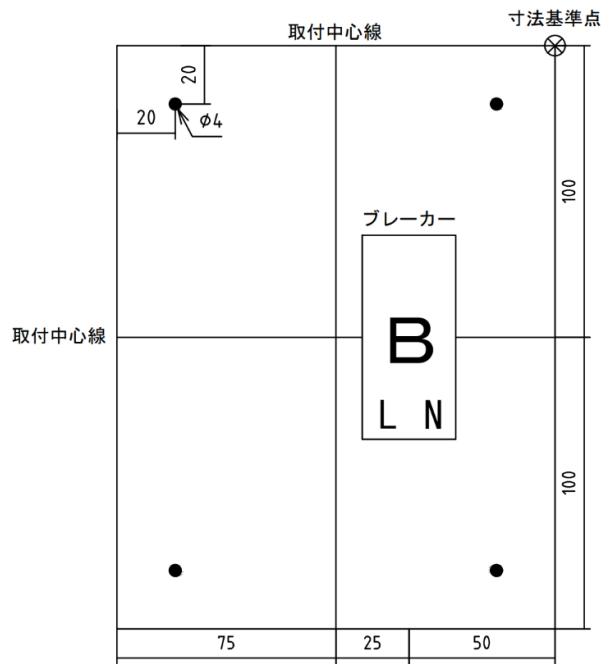
電灯コンセント回路

1. 分電盤内における配線用遮断器代用端子台の電源側（一次側）の配線は省略する。
2. 3路スイッチ（イ）、4路スイッチ（イ）によりランプレセプタクル（イ）を点滅させ、パイロットランプは異時点滅とする。
3. 引掛シーリングは電源表示灯とする。

【課題施工図】



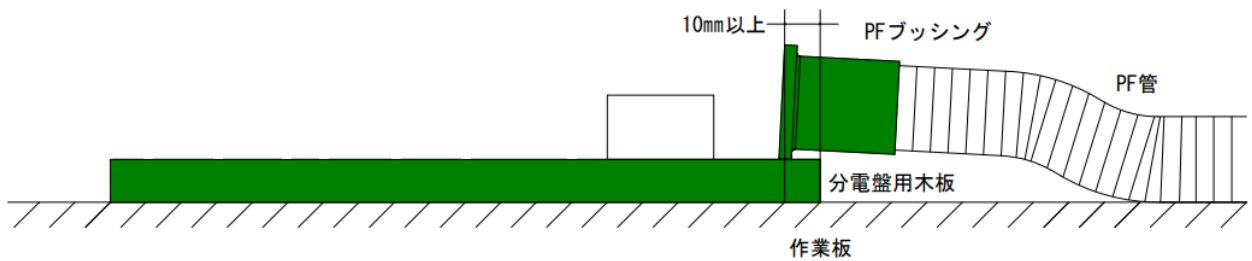
【分電盤配置図】



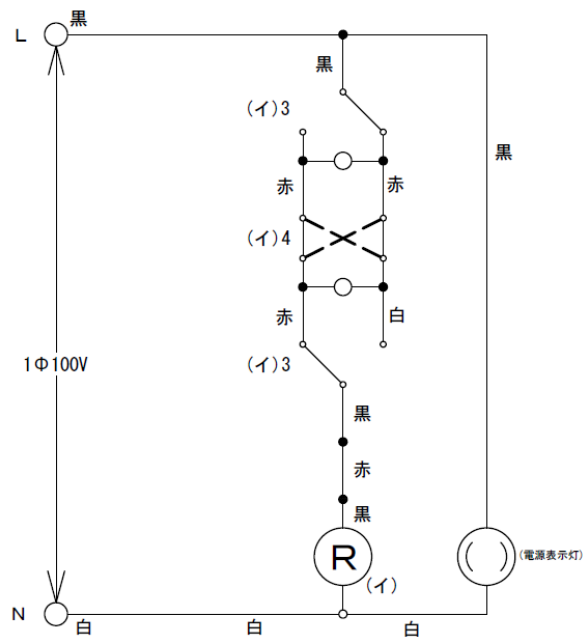
【分電盤上管施工図】

分電盤上施工図例

PFブッシングが10mm以上、木板に乗っていること



【電気回路図】



使用材料表

No.	品名	規格	単位	数量	備考
1	600V ビニル絶縁電線 黒	1.6mm	m	3.2	
2	600V ビニル絶縁電線 白	1.6mm	m	2.0	
3	600V ビニル絶縁電線 赤	1.6mm	m	6.2	
4	ビニル外装ケーブル	1.6-2C	m	1.8	
5	ビニル外装ケーブル (黒白赤)	1.6-3C	m	0.8	
6	ねじなし金属管	E19 1.2m	本	1	パナニック DW819K
7	鉄サドル	19mm用	個	4	パナニック DS1619
8	ねじなしボックスコネクタ	E19用	個	2	パナニック DS02192
9	絶縁ブッシング	19mm用	個	2	パナニック DS1719
10	金属製アウトレットボックス(C19三つ穴)	大浅型	個	1	パナニック DS38443
11	金属製スイッチボックス	カバー付	個	2	パナニック DS4911K
12	合成樹脂可とう電線管	PF16	m	3.0	パナニック DM316KH
13	合成樹脂可とう電線管用コネクタ	PF16用	個	3	パナニック DMP16K
14	合成樹脂可とう電線管用管端ブッシング	PF16用	個	1	パナニック DMP16ZK
15	合成樹脂可とう電線管サドル	PF16用	個	10	パナニック DM3916
16	ランプレセプタクル	6A250V	個	1	パナニック WW3402
17	丸形引掛シーリング	6A125V	個	1	パナニック WG5015W
18	引掛レセップキャップ	1A125V	個	1	パナニック WW3410WK
19	タンブラスイッチC(3路)(露出型)	10A300V	個	1	パナニック WS3002W
20	埋込連用3路スイッチ	15A300V	個	1	パナニック WN5002
21	埋込連用4路スイッチ	15A300V	個	1	パナニック WN5004
22	連用取付枠		枚	2	パナニック WN3700P
23	埋込パイロットランプ(白)	100V	個	2	パナニック WN3031WK
23	フルカラーモダンプレート	ミキ-初付2コ用	個	2	パナニック WN6002W
24	配線用遮断器	2P1E	個	1	パナニック BS1112
25	分電盤用木板(W150×H200×D12mm)	取付穴4ヶ所加工済	枚	1	MDF パネル
26	差込型コネクタ	2本用	個	2	ニチフ QLX2
27	リングスリーブ	小	個	3	ニチフ E小
28	絶縁キャップ	小	個	3	カワグチ トメキャップ K-小
29	スイッチボックス用ボディビス	皿+4×10mm	本	4	
30	木ビス	トラス+3.5×20mm	本	38	38
31	木ビス(分電盤用木板、ランプレセプタクル、丸形引掛シーリング用)	トラス+3.5×25mm	本	8	8
32	ステップル	No.1	本	6	カワグチ No.1
33	ステップル	No.2	本	2	カワグチ No.2
34	ゴムブッシング	19mm用	個	3	ホソダ
35	小丸電球		個	2	